

『FALCON 201』 製品仕様書

Version 1.0.0.8

作成日	2020/1/10
-----	-----------

改版履歴

版数	日付	項目	改版内容
0.0.0.1	2020/01/10		新規作成
0.0.0.2	2020/02/18		一部規格修正、LED 表示関連修正、操作一覧を追加
0.0.0.3	2020/02/18		文言修正
0.0.0.4	2020/02/20		一部 LED 関連修正、細部修正
0.0.0.5	2020/02/21		手動検針に関するコメント追加
0.0.0.6	2020/02/25		アラート説明を追加
0.0.0.7	2020/03/04		LED 状態を追加
0.0.0.8	2020/03/12		LED 状態を修正
0.0.0.9	2020/03/18		文言修正
0.0.1.0	2020/04/08		図示の追加
0.0.1.1	2020/04/09		文言修正
0.0.1.2	2020/05/07		文言修正
0.0.1.3	2020/06/12		文言修正
0.0.1.4	2020/09/01		NB-IoT/ZETA 保証範囲内の信号強度を記載
1.0.0.1	2020/09/17		v1.0 リリース
1.0.0.2	2021/04/01		LED 状態修正
1.0.0.3	2021/11/15		信頼性試験条件更新
1.0.0.4	2022/01/05		アラート状態一覧追加、固定治具サイズ画像追加
1.0.0.5	2022/11/25		ロゴ・製品名称更新
1.0.0.6	2023/07/01		電池パック仕様追加
1.0.0.7	2023/07/18		電池パック仕様にて表記修正
1.0.0.8	2023/09/01		Cat.M1 仕様追記・AT-204 変更仕様を記載

本文書は、弊社又は第三者の秘密情報・知的財産権等が含まれている場合があります。本文書の取扱いについては、当該権利者の権利・利益等を侵害しない様、ご注意下さい。又、弊社以外の者に開示する際には、弊社の担当者へ事前にご連絡下さい。

In this specification, confidential information or intellectual property may be included.

So, please be careful not to infringe those information or rights and to take necessary legal protective methods.

If you want to provide this specification to third party, you need to have prior consent of ASIOT.

注意事項

1. 本書に記載されている内容は、本書発行時点のものであり、予告なく変更する可能性があります。
2. 本書に記載されている情報は、正確を期するために慎重に作成したのですが、誤りがないことを保証するものではありません。万一、本書に記載されている情報の誤りに起因する損害がお客様に生じた場合におきましても、当社は一切その責任を負いません。
3. 本書に記載された技術情報の使用に関連して発生した第三者の特許権、著作権その他の知的財産権の侵害等に関し、当社は一切その責任を負いません。当社は本書に基づき、当社または第三者の特許権、著作権その他知的財産権に基づきいかなる権利も許諾するものではありません。
4. 本書の全部または一部を当社の事前承諾を得ずに転載または複製することを固く禁じます。

目次

1.	はじめに.....	5
1.1.	適用範囲.....	5
1.2.	用語・略語.....	5
2.	製品概要.....	6
3.	製品特徴.....	6
4.	製品構成.....	6
5.	製品イメージ.....	7
6.	製品仕様.....	8
6.1.	通信機能.....	8
6.2.	制御方式.....	8
6.3.	その他.....	9
6.4.	対応済メーター型番一覧.....	9
6.5.	デバイス操作一覧.....	10
6.6.	LED 状態一覧.....	11
6.7.	アラート状態一覧.....	11
7.	製品外観図.....	12
7.1.	筐体正面.....	12
7.2.	筐体/固定治具サイズ.....	13
7.3.	拡張用電池パック.....	17
8.	製品梱包仕様.....	19
9.	信頼性試験.....	19
10.	保証範囲.....	19
11.	免責約款.....	20
12.	製品についてのお問い合わせ.....	20

1. はじめに

1.1. 適用範囲

本仕様書は、アシオット株式会社製 製品名:FALCON 201(製品型番:AT-20X)に適用します。

1.2. 用語・略語

LPWA	(Low Power Wide Area)、Bluetoothなどの近距離無線(～数十 m 程度)では満たせない広域無線アクセスの分類。低消費電力、低ビットレート、広域カバレッジを特徴とする。免許が必要な周波数帯域(ライセンスバンド)を利用するものと、免許不要の帯域(アンライセンスバンド)を利用するものに大別できる。
NB-IoT	(Narrow Band-IoT)とは、LPWA(Low Power, Wide Area)のうち、免許の必要な周波数帯域(ライセンスバンド)を利用するものの一つで、家電や車、環境センサーなど、高速のデータ通信を必要としないIoT向けLTE通信仕様の一つ。通信速度はおよそ63kbpsと低速ではあるが、他の規格に比べて大幅な低電力化を実現している。
Cat. M1	Cat.M1は、LPWA(Low Power, Wide Area)のうち、免許の必要な周波数帯域(ライセンスバンド)を利用するもの。通信速度は、上り下りとも最大1Mbpsで、移動中も通信が途切れないハンドオーバー機能や、ファームウェアなどを配布・更新できる機能が利用できる。
ZETA	ZETAは、超狭帯域(UNB)による多チャンネル通信を行う免許不要の帯域(アンライセンスバンド)を利用するLPWA規格(図表1)。最大の特徴はマルチホップ通信が可能なこと。基地局(AP)の約10分の1と安価な電池駆動の中継器(Mote)を用いてメッシュネットワークを作り、広範なエリアをカバーできる。
WiSUN	Wi-SUNとは、Wireless Smart Utility Networkの略で、スマートメーターなどに採用される無線通信規格のこと。Smart Utility Networkとは、ガスや電気、水道のメーターに端末機を搭載し、無線通信を使って効率的に検針データを収集する無線通信システムを指す。
LoRa	LoRa(Long Range)は免許不要の帯域(アンライセンスバンド)を利用する通信方式の一つ。仕様はSub-GHz帯(日本では920MHz帯)、Ultra-Narrow Band方式の無線技術を使い、通信速度はおよそ250kbps程度、通信距離は最大およそ10キロメートルとなる。
eDRX	(extended Discontinuous Reception)間欠的な信号受信により、受信していない間は一部の機能を停止させ、スリープ状態を長くすることによって消費電力を低減する技術。
PSM	(Power Saving Mode)ネットワークへの接続性を維持しつつ、デバイスが一定時間、電源をオフにしたのと同じ状態に遷移することで消費電力を低減する技術。
OCR	OCR(Optical Character Recognition、オーシーアール、光学的文字認識)とは、手書きや印刷された文字を、イメージスキャナやデジタルカメラによって読みとり、コンピュータが利用できるデジタルの文字コードに変換する技術。本製品はOCRとDNN(Deep Neural Network)を使ってイメージデータより文字認識を行っている。
手動検針	現在メーター情報の検針を任意で行うタイプ デバイス上でSTARTボタン押下操作を実行するたびに検針、発信する。
自動検針	メーター情報の検針を一定間隔で自動発信する。
OTA	OTA(Over the Air)とは、無線ネットワークを利用(経由)した通信を指す語である。主にデータの受信・同期の際の通信手段として、有線ではなく無線で行っていることを示す際に用いられる。本製品はOTAを利用して、AIモデルの更新、デバイスのファームウェアの更新を行う。

2. 製品概要

本製品は既設の電気・ガス・水道などのアナログメーターに対し、安価に後付けできる数値読取用アタッチメントとなります。エッジ AI を使うことで、クラウドを使用せず FALCON 201 本体内で画像データから符号化し、読取った数値は「NB-IoT/Cat.M1/ZETA/WiSUN/LoRa」などの LPWA 通信を利用してサーバーに送信します。さらに、追加学習・モデル OTA 再配信により長期高精度信頼性を持ち、伝送頻度の制御により電池交換無しで約 8~10 年間の使用も可能です。

3. 製品特徴

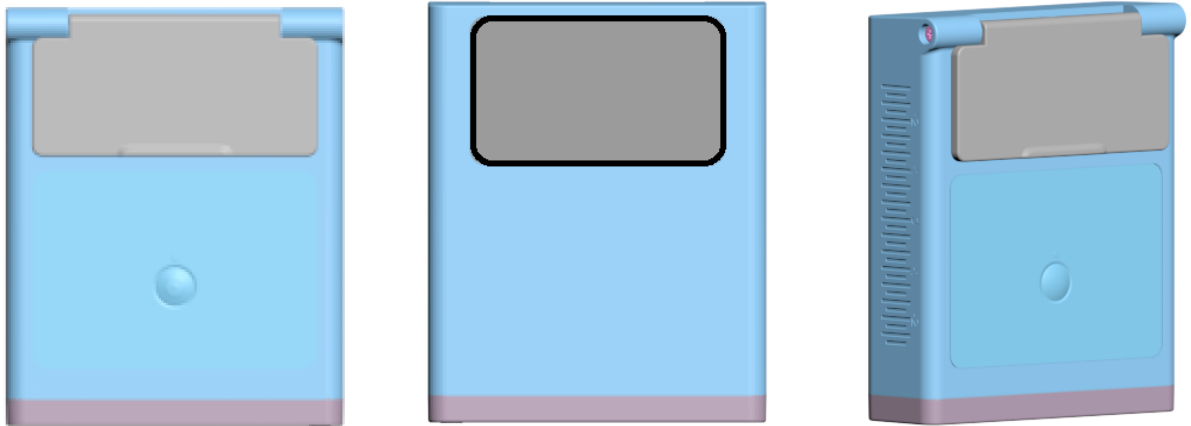
- 画像データをクラウドに送信せず、エッジ AI を利用してエッジ側で検針をおこなう
- データ送信成功率 100%
- データ総合認識率 99%以上 ※
- 強力な省電力モードを装備し、長期間の連続動作が可能
- 追加学習・モデル OTA 再配信により長期高精度信頼性を持つ
- 低バッテリー警告
- 生活防水に加え、ほこりや汚れに強い防水・防塵設計により、様々な用途でお使いいただけます

※：指定メーター型番のみ対応済、指定メーター型番以外には追加学習にて対応可

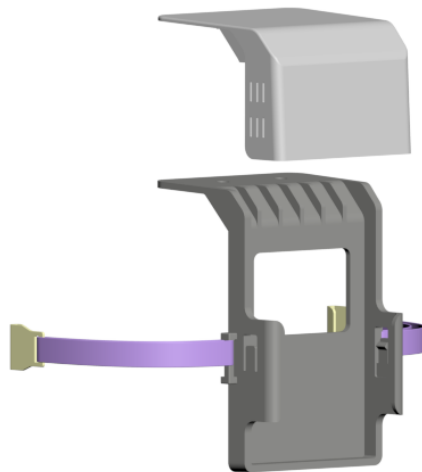
4. 製品構成

品名	内容	数量
FALCON 201 本体	バッテリー付き FALCON 201 本体	1 台
固定治具	汎用固定治具 電気メーター用固定治具 水道量計固定治具	1 式
電池パック(オプション)	電池 BOX 本体 リチウム電池2本セット 電池 BOX に接続用ケーブル	1 式

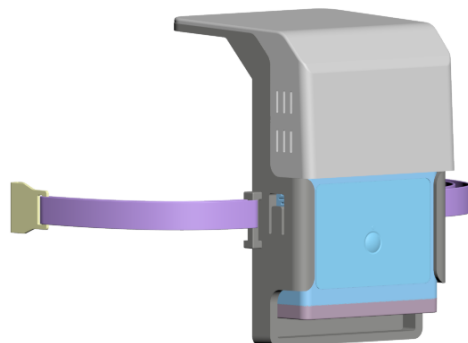
5. 製品イメージ



FALCON 201 本体



固定治具



設置イメージ

6. 製品仕様

6.1. 通信機能

項目	仕様	備考
通信方式	NB-IoT・ZETA・WiSUN・Cat.M1・LoRa ※1	SoftBank/Docomo/KDDI
通信アンテナ	Pi-Fa アンテナ内蔵	
通信モジュール対応周波数 1	Band 1(2.1GHz) Band 8(900MHz) Band 19(800MHz)	NB-IoT・Cat.M1
通信モジュール対応周波数 2	920 MHz	ZETA ※3・WiSUN・LoRa
SIM カードサイズ	Nano	NB-IoT・Cat.M1

※1 : LoRa は TBD

※2 : NB-IoT 動作可能の信号強度 画像データ : $\sim -105\text{dBm}$ 、検針値データ : $\sim -110\text{dBm}$

※3 : ZETA 動作可能の信号強度 AP 単独 : $\sim -110\text{dBm}$ 、レベル 1 Mote : $\sim -105\text{dBm}$ 、レベル 2 Mote : $\sim -85\text{dBm}$

6.2. 制御方式

項目	仕様	備考
手動検針	現在メーター情報の検針を任意で行うタイプ デバイス上で START ボタン 1 回押下操作を実行するたびに検針、メーターデータを発信する。	UPLINK
自動検針	メーターの検針値を一定間隔で自動発信する。 検針間隔を設定すると、複数の検針値をまとめて送信する。	UPLINK
受動検針	メーターデータに変動がある場合のみ検針値を送信する。	UPLINK
メーターデータリクエスト	必要に応じて、指定日時の検針データ(テキスト、画像)をクラウド側からリクエストして、クラウドへアップロードする。	DOWNLINK
検針間隔更新	検針頻度、送信頻度をデフォルト値からリモート制御で変更する。	DOWNLINK
OCR 検針モデル更新	半文字、読みにくい文字などを増分学習で、運用中のデバイスに OTA で再配信することにより、読取精度向上を実現する。	DOWNLINK
FW の OTA 更新	クラウド側から OTA 再配信によりファームウェアのアップデートを行う。本体の機能が更新され、より完成度が高まる。	DOWNLINK

6.3. その他

項目	仕様
バッテリー	AT-201:塩化チオニルリチウム電池(3600mAh) AT-203/AT-204:二酸化マンガンリチウム電池(3000mAh)
本体寸法	H78×W63.8×D23.2mm
窓寸法(上)	W44.8×H12.8mm
窓寸法(下)	W41.8×H21.8mm
稼働時間	検針/4時間毎、1回/1日の通信の場合 10年間 ※1
重量	約 100g
使用温度	-20℃～65℃
使用湿度	0% RH～85% RH(結露なきこと)
保管温度	-40℃～70℃
保管湿度	5% RH～95% RH
検針(撮影)回数	10万回
保存検針データ(画像)枚数	AT-201:80枚 AT-203/AT-204:1000枚
LED	赤・緑二色(6.6. LED 状態一覧表を参照)
防水防塵等級	IP67

※1 連続稼働時間はお客様の使用条件(外気温、電波状況、検針間隔、画像送信有無等)によって異なります

6.4. 対応済メーター型番一覧

メーカー	種類	型番
東芝	電気	S33S
東芝	電気	SM3ET
三菱電機	電気	M2LM, M2LHM
三菱電機	電気(デジタル)	M8UM, M2PM
大崎電気	電気	A26A, A36A, A31
大崎電気	電気(デジタル)	A5DA, A6DA, A7DA
アズビル金門	水道	KKDA, KKDL, NKDA, NKDL, NKDS, NFDW, NFDL
愛知時計	水道	PD, PDY
東洋計器	水道	TD
前澤給装	水道	JMQDL, PD
柏原計器	水道	PD, PDW
矢崎総業	ガス	SY25MT1e

6.5. デバイス操作一覧

本製品は主に「未初期化」、「初期化済」、「稼働中」3つの状態があり、ユーザ操作により移行されます。具体的には「FALCON 201 かんたんセットアップ」をご参照ください。

ここでは、デバイス上で実行可能の操作をリストアップします。

操作名	前提条件	操作内容
コマンド待機	LED 消灯中(Idle)※1	START ボタンを一回押す
撮影 LED 照射	コマンド待機中	START ボタン 2 秒間長押し
ボタンロック ON/OFF※2	コマンド待機中	START ボタン 7 秒間長押し
手動検針※3	コマンド待機中	START ボタンを一回押す
デバイス休眠※4	コマンド待機中	START ボタン 15 秒間長押し

※1: デバイスが消灯状態でも、手動検針/予約検針を処理している可能性があります。START ボタンを押しても反応がない場合は、数分後に再度お試しください。

※2: AT-204 よりボタンロック機能が無効になります。

※3: 手動検針の場合、自動検針と動作が異なる、具体的に下記をご参照ください。

動作	メーター画像アップロード	メーター画像リクエスト
手動検針	あり	不可(画像転送失敗の場合保存されません)
自動検針	なし(検針時にアップロードしない)	可能(選択した検針のメーター画像を要求)
予約検針	あり	可能(選択した検針のメーター画像を要求)

※4: デバイスが一度休眠状態になると、元々設定された定期検針などが無効になります(設定した時間になっても検針動作を自動的に実行されない)。動作を回復するためには、再度、手動検針/校正処理を実行する必要があります。AT-204 よりデバイスボタン経由の休眠機能は無効になります。クラウド側での設定をしてください。

6.6. LED 状態一覧

LED が消灯状態で、START ボタンを押すと表示される LED。

デバイス状態	LED 状態
未初期化	緑長点滅(3 呼吸のようにゆっくり変化、2Hz 頻度、6 秒続く)
ボタンロック(操作不可)	緑短点滅(0.25Hz 頻度)
コマンド待機	緑点灯
自動検針実行中(操作不可)	緑短点滅(6 回点滅変化、0.25Hz 頻度、3 秒続く)

動作中のデバイスは下記の LED で動作モードを示します。

デバイス状態	LED 状態
手動検針	緑点滅(0.5s 間隔)
自動検針	点灯なし
予約検針	点灯なし

点灯/点滅状態にあるすべての処理に対する処理結果は下記の通りとなります。

点灯なしの処理は、LED で処理結果を示さない。

デバイス状態	LED 状態
処理成功	緑長点滅(3 回点滅変化、1Hz 頻度、3 秒継続後消灯)
処理失敗(ネットワーク接続失敗)	赤短点滅(4 回点滅変化、0.25Hz 頻度、2 秒継続後消灯)
処理失敗(その他失敗)	赤長点滅(3 回点滅変化、1Hz 頻度、3 秒継続後消灯)

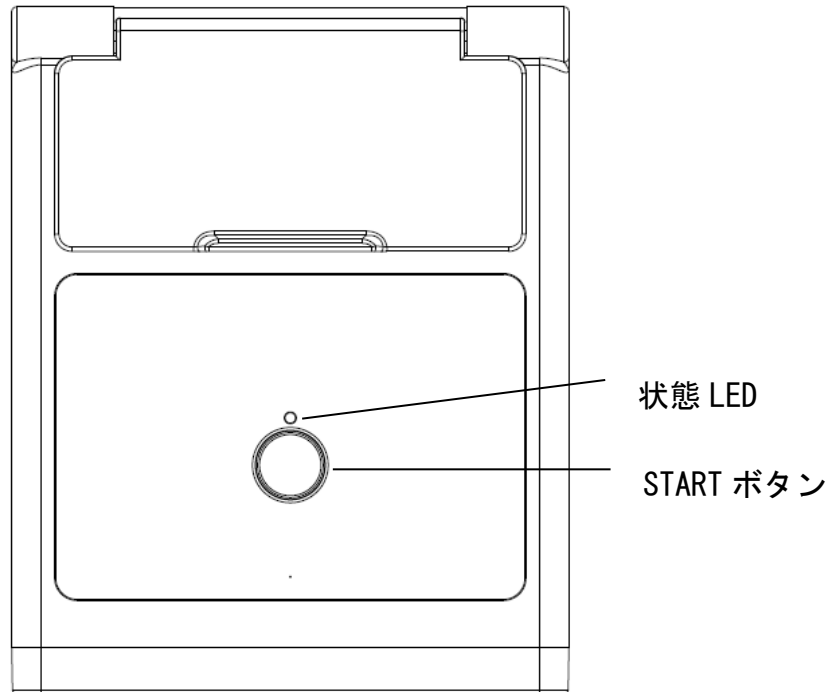
6.7. アラート状態一覧

製品運用時に、Web アプリにより下記のアラートが提示されます。

アラート種類	説明
数値異常(検針値減少)	検針した数値は前回より小さい
数値異常(閾値オーバー)	検針した数値と前回の差が設定した閾値を超えた
読取エラー	読み取った画像は数字ではないと判断
通信エラー	二日間継続で通信できなかった
バッテリー残量低下エラー	バッテリー残量が低下した
電圧低下エラー	電圧が低下した

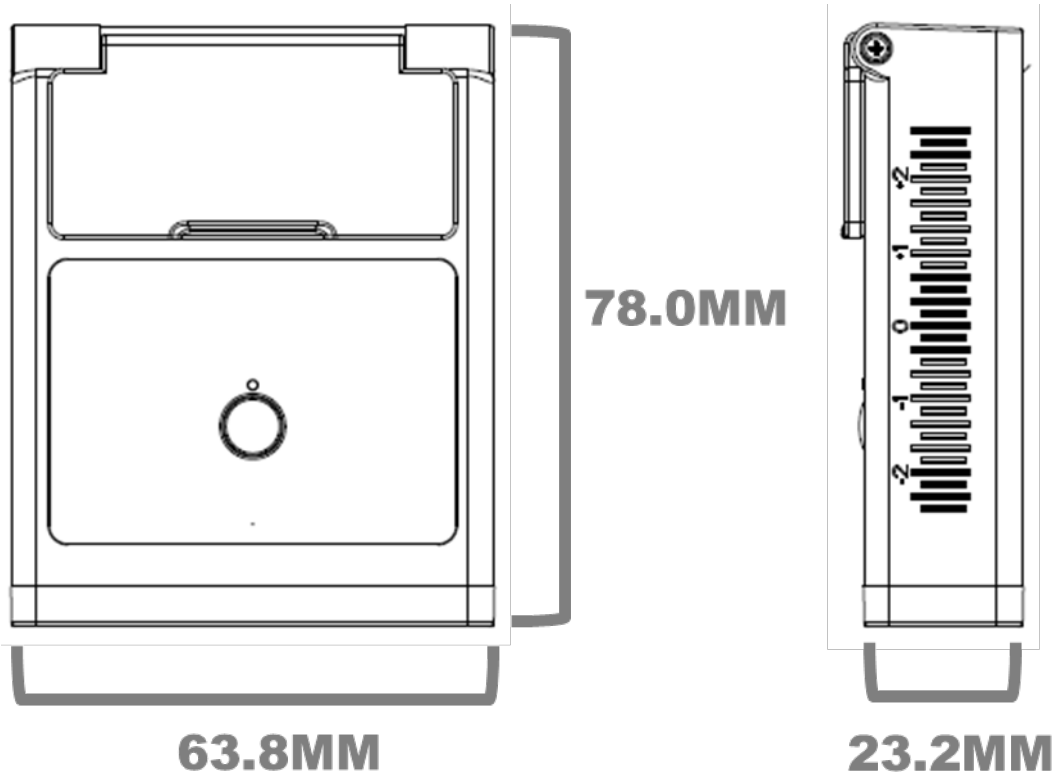
7. 製品外観図

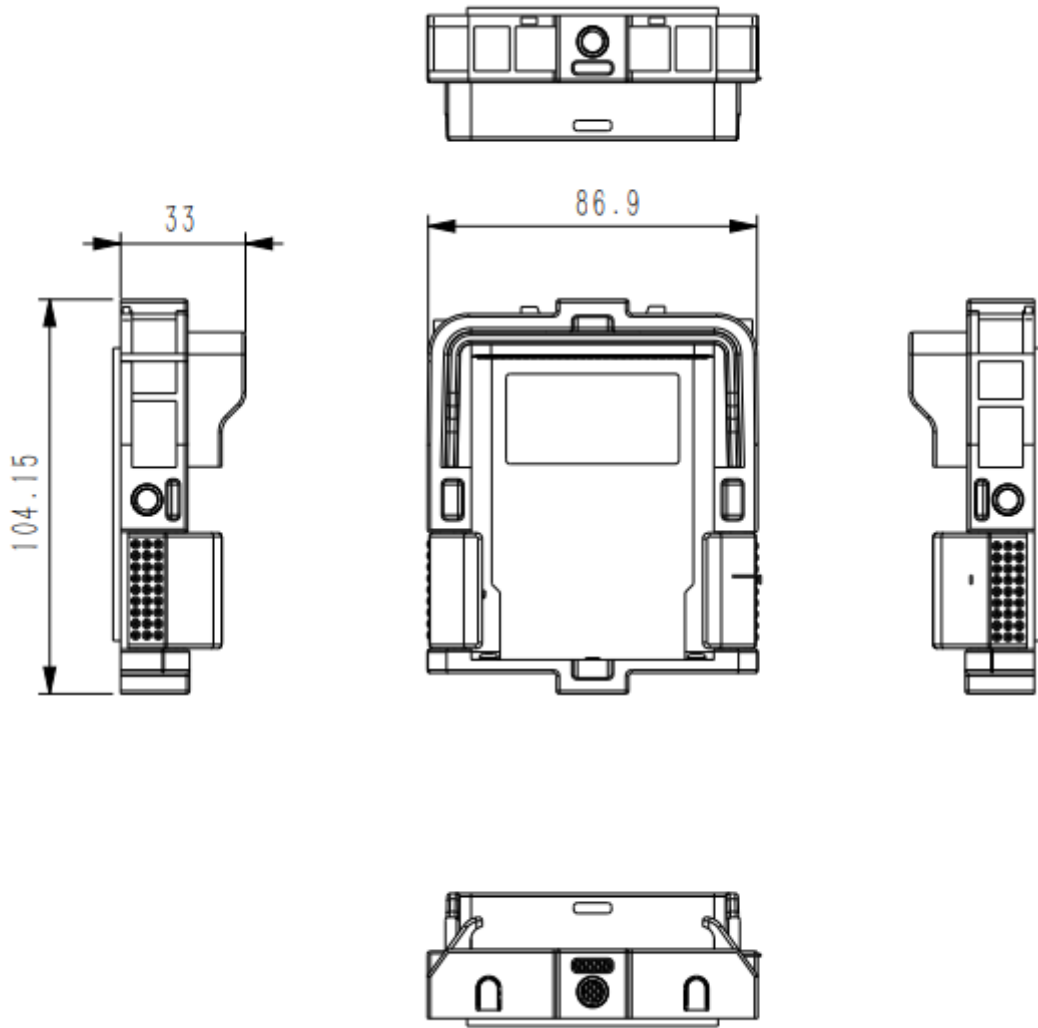
7.1. 筐体正面



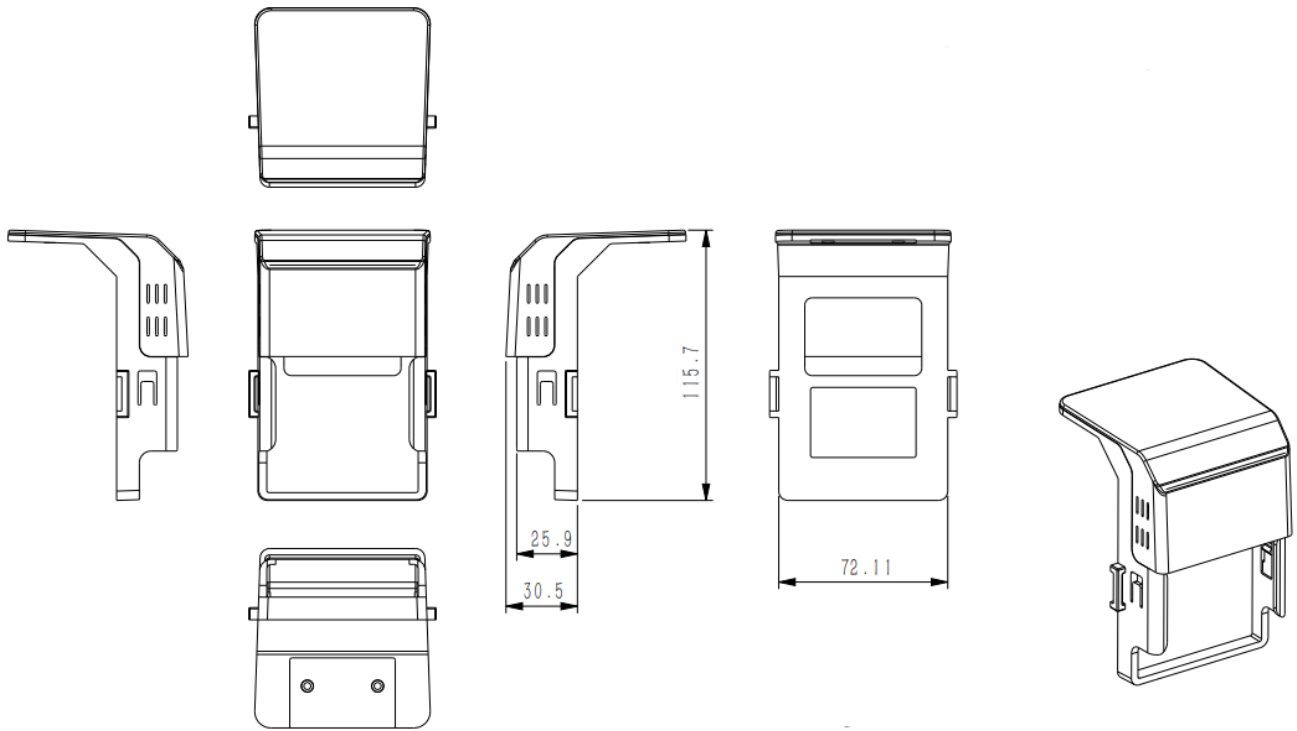
番号	部品名称	説明
1	状態 LED	※ 6.6 LED 状態一覧表を参照
2	START ボタン	デバイス操作に使用

7.2. 筐体/固定治具サイズ

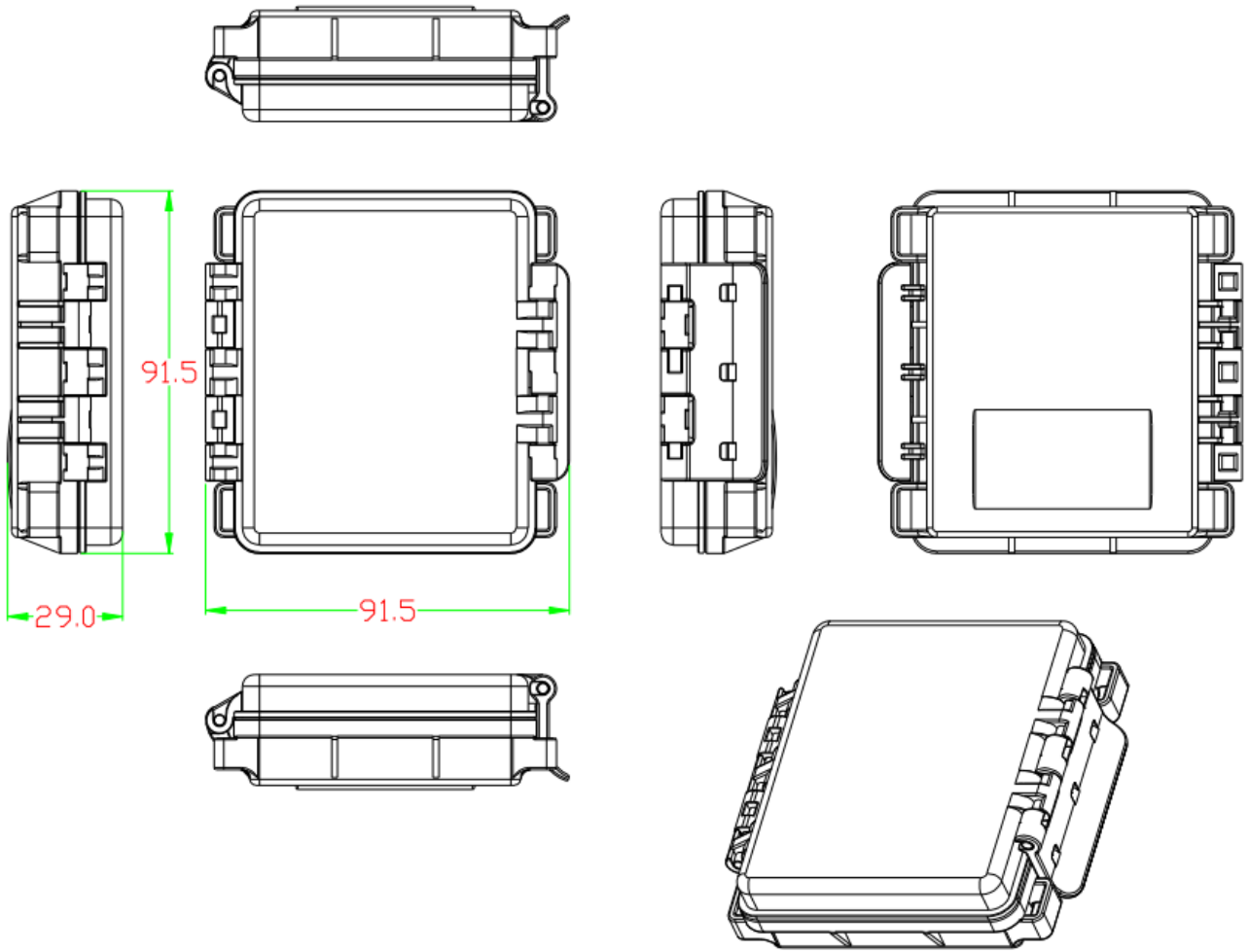




汎用メーター用治具図面



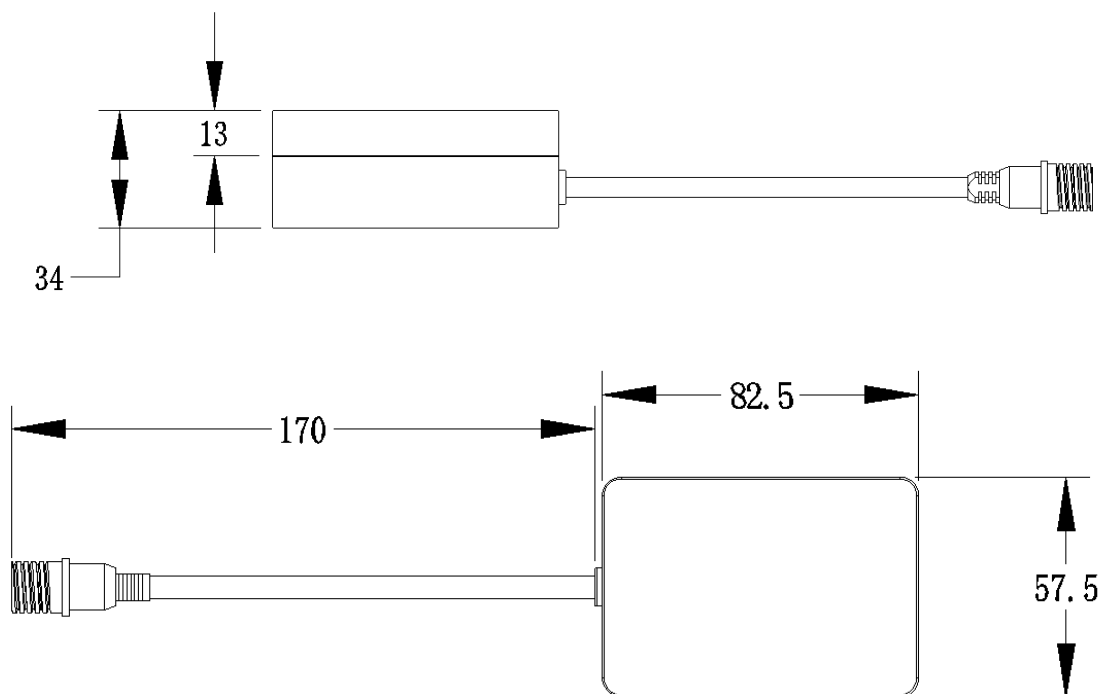
電気メーター用治具図面



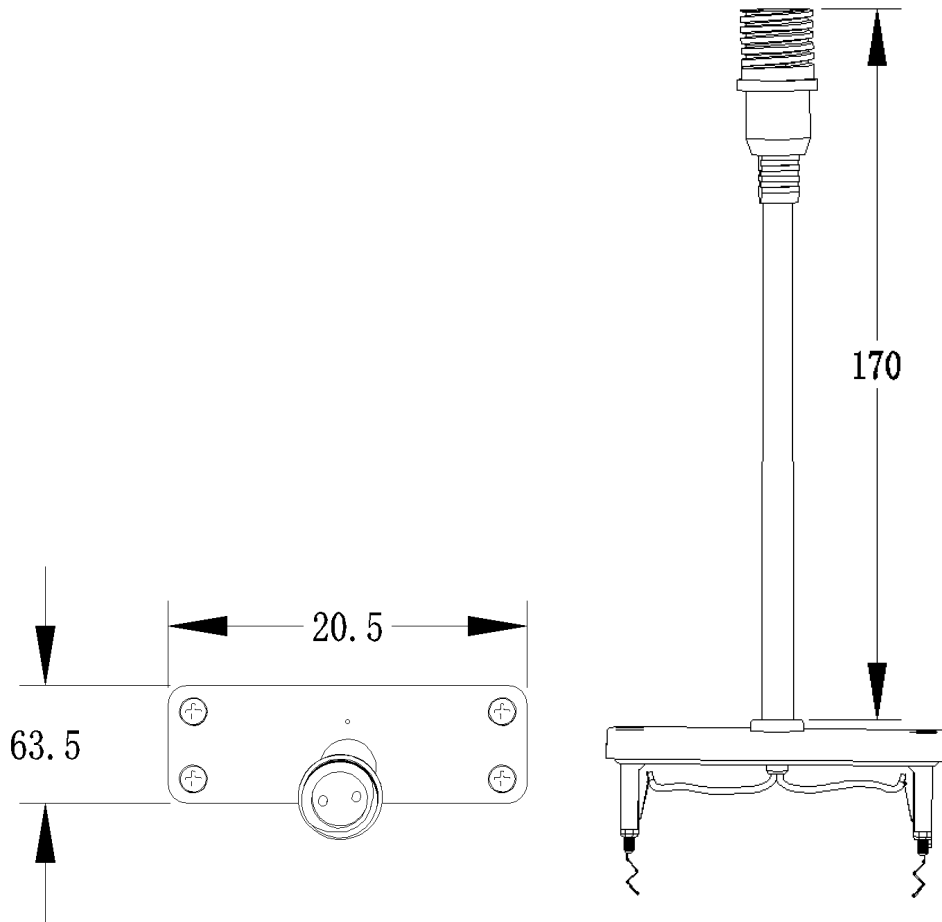
水道メーター用治具

7.3. 拡張用電池パック

項目	仕様
バッテリー	AT-201: 塩化チオニルリチウム電池 x2(7,200mAh) AT-203/AT-204: 二酸化マンガンリチウム電池 x2(6,000mAh)
本体寸法	H34 × W82.5 × D57.5mm
ケーブル長さ	170mm
重量	約 120g
使用温度	-20°C~65°C
使用湿度	0% RH~85% RH(結露なきこと)
保管温度	-40°C~70°C
保管湿度	5% RH~95% RH
防水防塵等級	IP67



電池 BOX 図面



電池 BOX に接続用ケーブル図面

8. 製品梱包仕様

製品の梱包に下記のものが含まれます:

- ・FALCON 201 本体
- ・製品付属説明書

9. 信頼性試験

No	試験項目	基準	備考・条件等
1	高温試験	常に動作すること・筐体変形無きこと	65℃ 8h 保持
2	低温試験	常に動作すること・筐体変形無きこと	-20℃ 8h 保持
3	高温高湿試験	常に動作すること・筐体変形無きこと	65℃/85% 8h 保持
4	静電気試験	B 判定以上	-
5	IP 耐塵 試験	常に動作すること	直径 75μm 8h 保持
6	IP 防水 試験	常に動作すること・水の浸入があってはならないこと	1M 水中 3h 保持

10. 保証範囲

製品保証期間:製品出荷後 1年間

【保証規定】

- ・保証期間内に正常な使用状態でご使用の場合に限り品質を保証しております。
- ・次のような場合は保証期間内でも有償修理になります。
 - (1)故障の原因が取扱い上の不注意による場合
 - (2)故障の原因がお客様による輸送、移動中の衝撃による場合
 - (3)天変地異、ならびに公害や異常電圧その他の外部要因による故障及び損傷。
- ・改造または修理があったと判断された場合の修理はお受けいたしかねます。
- ・本製品の故障、またはその使用によって生じた直接、間接の損害について、弊社はその責を負わないものとします。
- ・本製品は医療機器、原子力設備や機器、輸送設備や機器などの人命に関わる設備や機器、及び高度な信頼性を必要とする設備や機器やシステムなどへの組み込み、および使用は意図されておりません。これらの用途に本製品を使用され、人身事故、社会的障害などが生じたとしても弊社はいかなる責任も負いかねます。

11. 免責約款

上記保証サービスは日本に販売された商品のみ対象とします。

対象外の製品については、保証サービスは適用されません。

弊社商品以外の機器に起因する原因により、保証期間内に保証サービスが履行できない場合、弊社は賠償責任を負わないものとします。

商品の損傷または故障の原因が、下記に該当する場合は、品質保証サービスの対象外となります。

- 不可抗力(自然災害、火災や戦争など)
- 自然磨耗
- 使用環境条件に準拠しない使用
- 使用環境条件で定められていない環境について、劣悪な環境下における使用
- お客様または第三者の不注意、誤操作等(弊社が定める設置要件を満たせない商品の移転、設置、調整、変更)
- 取扱説明書に準拠しない使用

12. 製品についてのお問い合わせ

アシオット株式会社

東京都町田市森野 1-36-2 セレステ町田 3F

MAIL: contact@asmart.ai